

## Vannes à bille avec actionneur électrique 1/2" - 2" 230 VAC

### Type 035

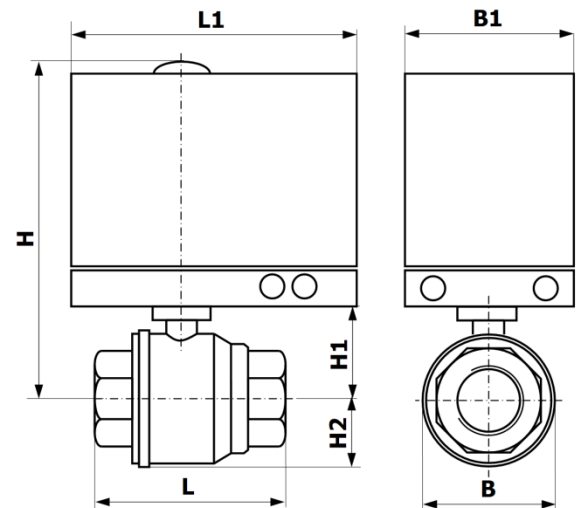
#### Kugelhahn

<b>Fonction:</b>	Vannes 2/2-voies, passage intégral
<b>Pression de service:</b>	Max. 10 bar
<b>Raccordement:</b>	Tarauté ff Rp
<b>Corps:</b>	Inox 1.4408
<b>Boule:</b>	Inox 1.4408
<b>Joint de la boule:</b>	PTFE
<b>Medium:</b>	l'eau potable, liquides, neutres, propres et air
<b>Temp. du fluide.:</b>	+65°C



#### Actionneur électrique

<b>Typ:</b>	035
<b>Fonction:</b>	Sans rappel automatique
<b>Corps:</b>	Aluminium
<b>Temps de manœuvre:</b>	90° env. 15 secondes
<b>Tens. de raccord.:</b>	230 VAC 50Hz, 0.1A
<b>Durée sous tension:</b>	100%
<b>Raccordement él.:</b>	Presse-étoupes 3 x M20x1.5
<b>Degré de protection:</b>	IP65
<b>Temp. ambiante:</b>	-10°C / +50°C
<b>Com. d'arrêt de séc.:</b>	Sans
<b>Contact fin de cours:</b>	Sans potentiel (ouvert, fermé), max. 250 VAC / 3A
<b>Position de mont:</b>	Actionneur vertical en haut à horizontal
<b>Agrément:</b>	SSIGE (l'eau potable) +25°C

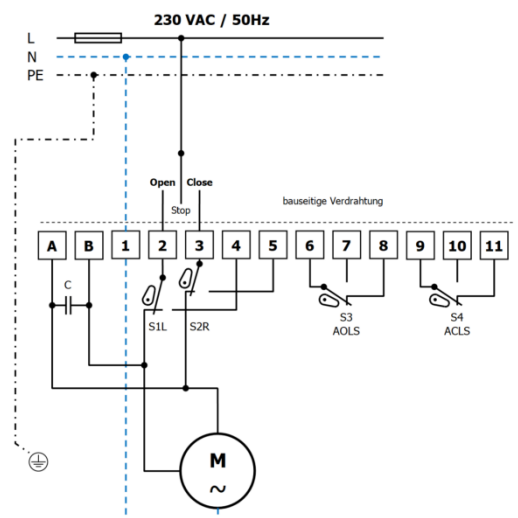


#### Encombrements (mm)

Art.-No.	Rp	L	L1	B	B1	H	H1	H2
08 035 05X TW 230	1/2"	75	150	40	100	190	35	20
08 035 07X TW 230	3/4"	80	150	50	100	195	40	25
08 035 10X TW 230	1"	90	150	60	100	205	55	30
08 035 12X TW 230	1 1/4"	110	150	70	100	215	60	35
08 035 15X TW 230	1 1/2"	120	150	85	100	225	70	45
08 035 20X TW 230	2"	140	150	100	100	230	80	50

#### Raccordement électrique

Raccordement électrique par NIBT et règlements locaux



NIBT = Normes d'installation basse tension

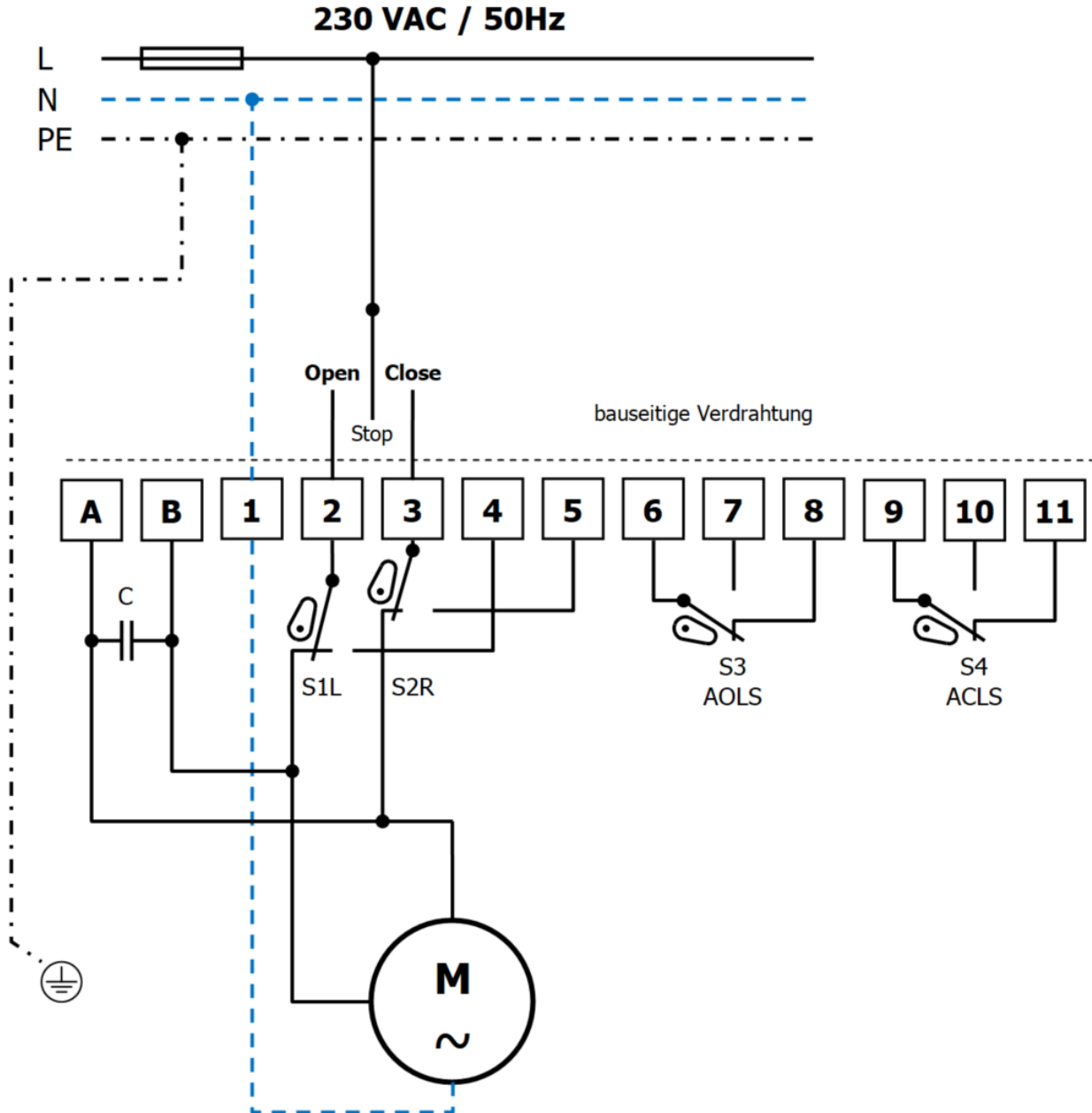
schéma électrique page 2|2

Nous nous réservons le droit d'apporter toutes modifications à nos produits sans préavis

Copyright by Hiltbrand Systemtechnik AG

## Vannes à bille avec actionneur électrique 1/2" - 2"      230 VAC

### Schéma électrique: Type 035



- S1L      Contact fin de course "ouvert"
- S2R      Contact fin de course "fermée"
- S3/ACS    add. contact fin de course "fermée"
- S4/AOLS    add. contact fin de course "ouvert "
- C          Condensateur

#### Raccordement électrique par NIBT et règlements locaux

NIBT = Normes d'installation basse tension